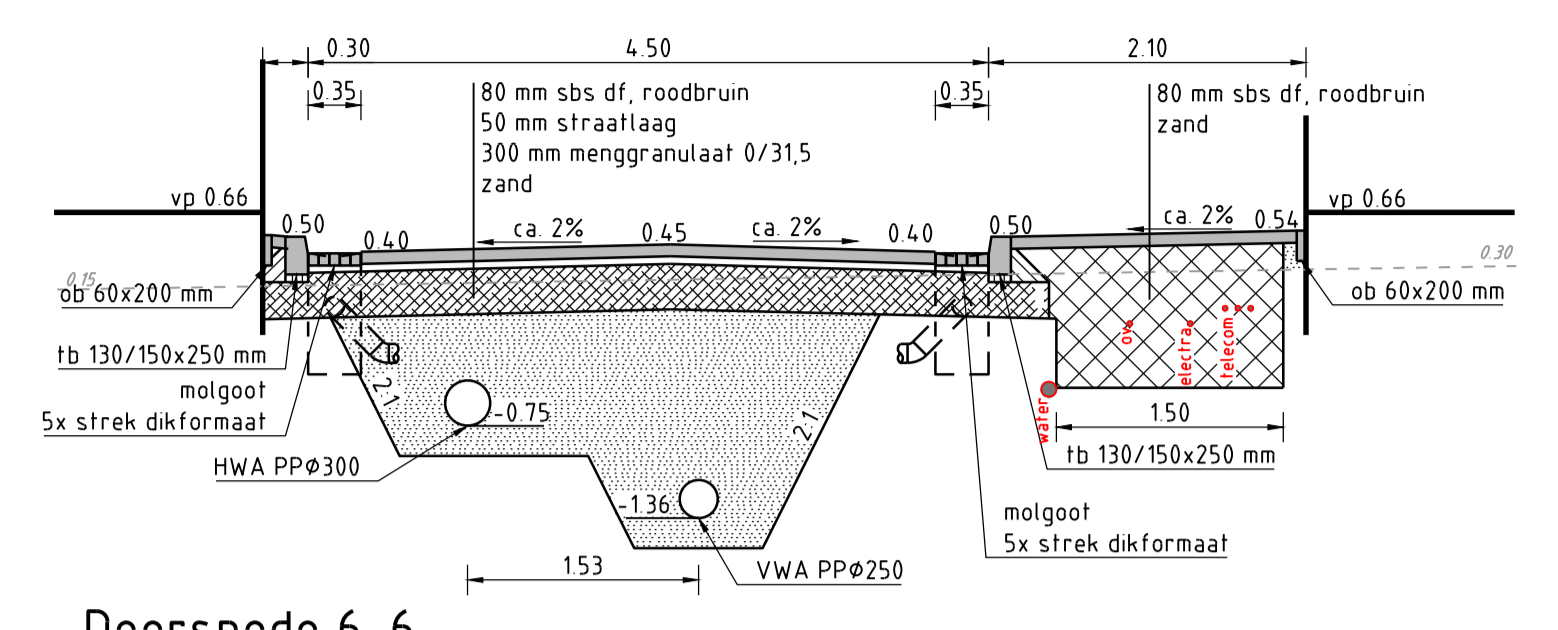
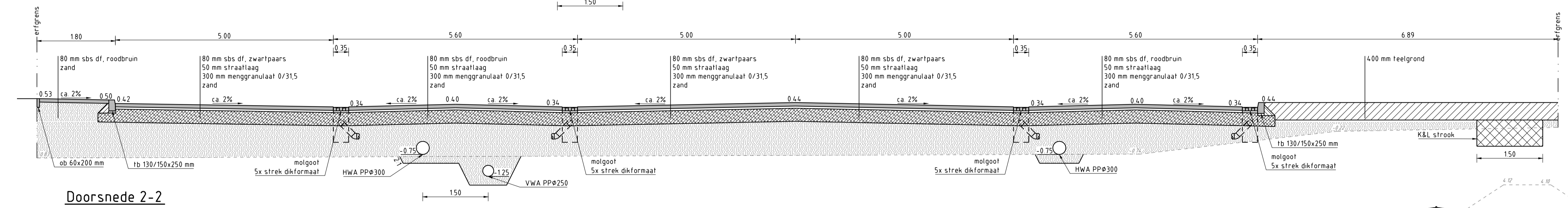


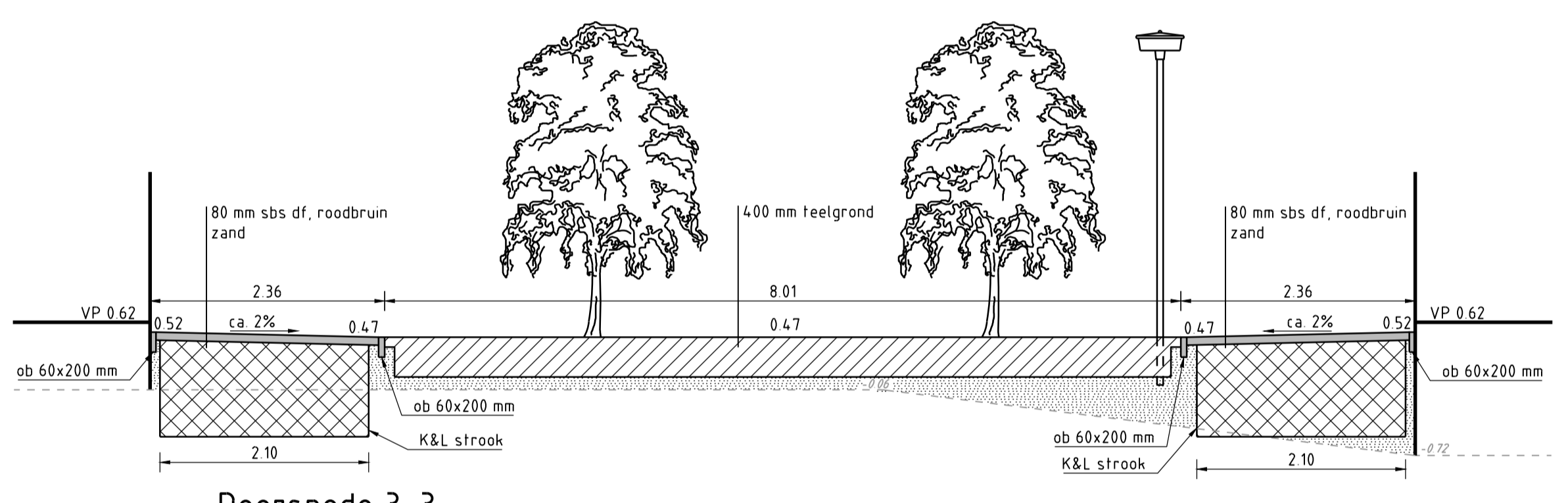
Doorsnede 1-1



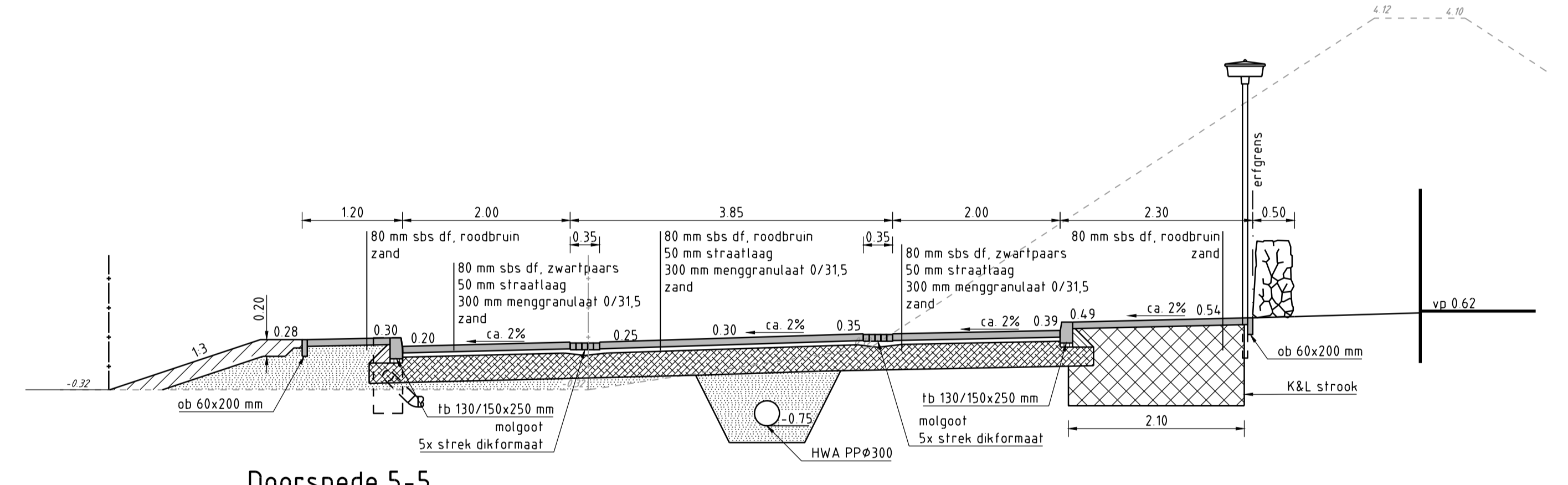
Doorsnede 6-6



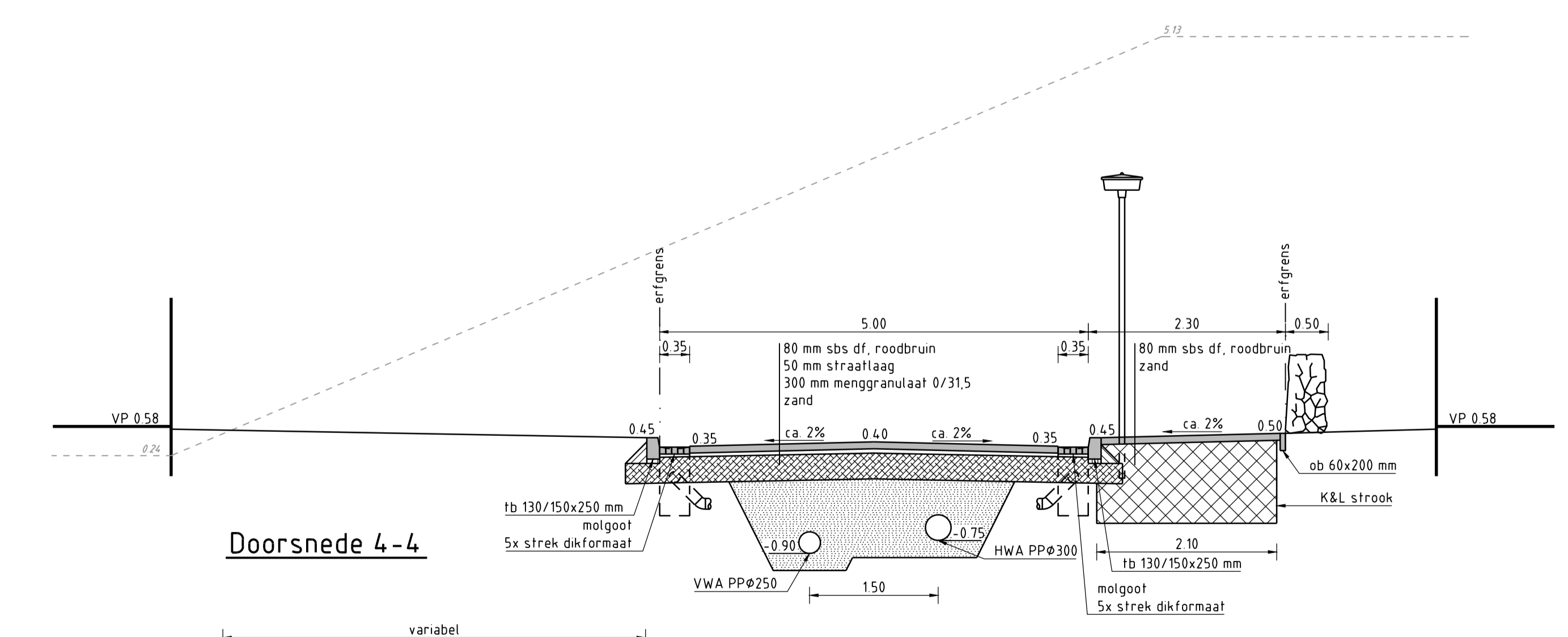
Doorsnede 2-2



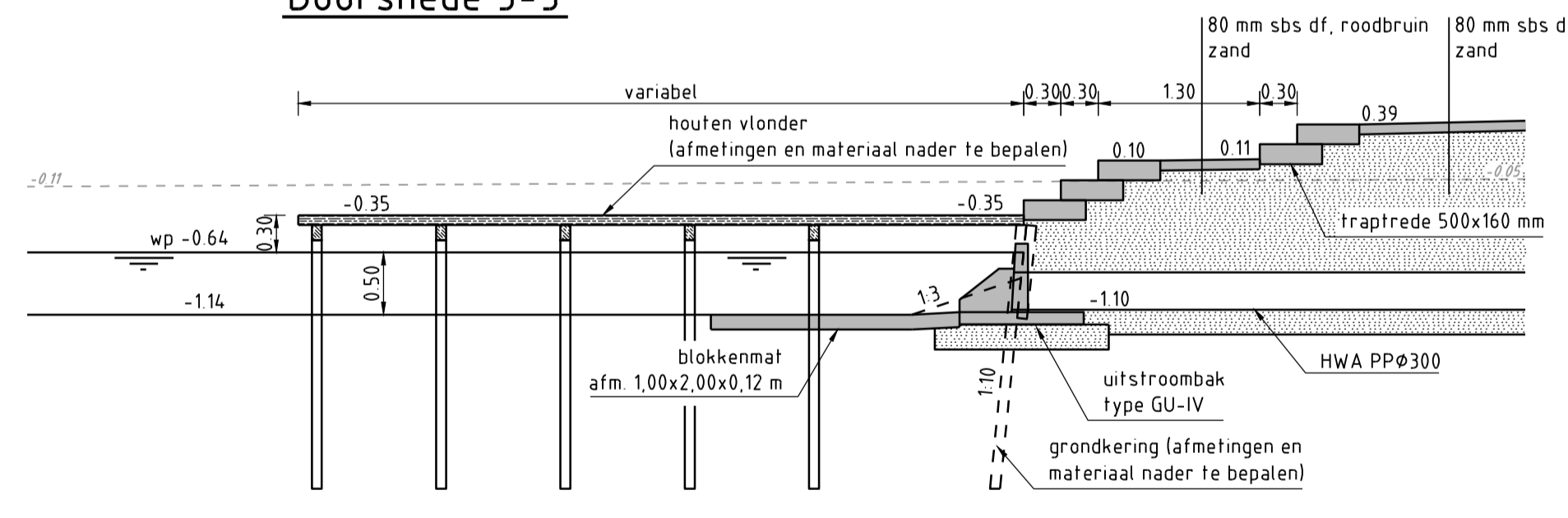
Doorsnede 3-3



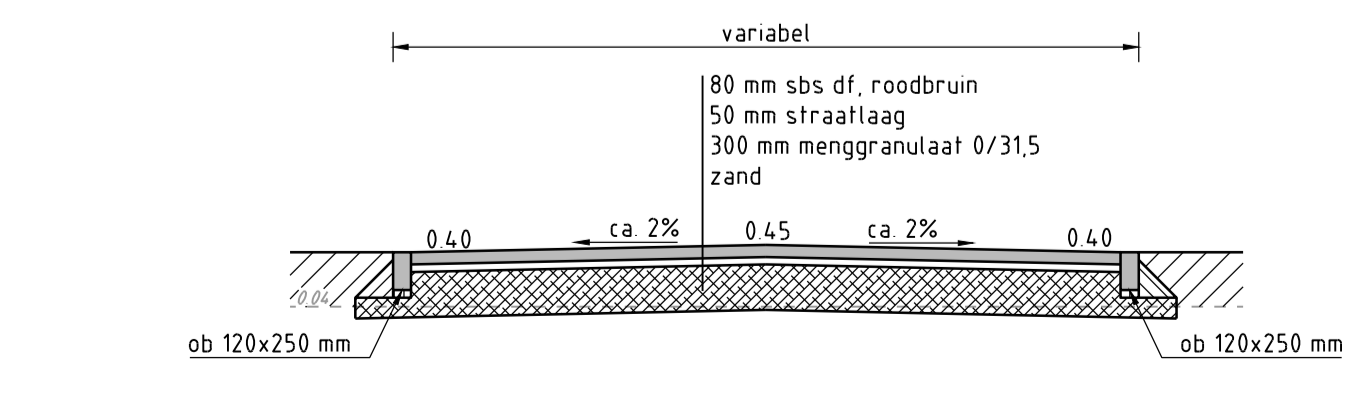
Doorsnede 5-5



Doorsnede 4-4



Doorsnede 7-7



Doorsnede 8-8

- LEGENDA**
- Bestaande situatie
  - - - Verwijderen situatie
  - Aanbrengen situatie
  - 0.38 Bestaande hoogte
  - 0.35 Te verwijderen hoogte
  - 0.40 Nieuwe hoogte
  - [Pattern] Aanbrengen zand
  - [Pattern] Aanbrengen teelgrond
  - [Pattern] Aanbrengen menggranulaat 0/31,5
  - [Pattern] Aanbrengen elementenverharding
  - [Pattern] Aanbrengen stetspecie
  - [Pattern] Aanbrengen steunrug
  - [Pattern] Aanbrengen K&L strook

Hoogtematen in meters t.o.v. N.A.P.  
Lengtematen in meters, materiaalmaten in millimeters

D			
C			
B			
A			
wijz.	datum	omschrijving wijziging	getekend

project	Bouwplan Slottuin	getekend	BNE
onderdeel	Definitief ontwerp Doorsneden	projectleider	AG
		datum	05-01-2018
		status	definitief
		projectnr.	17-064-01
		besteknr.	--
opdrachtgever	Hoorne Vastgoed	formaat	A0
		schaal	1:200
		tek. nr.	1706401-T08
		wijz.	



Civilink  
INGENIEURSBUREAU  
Civillink  
INGENIEURSBUREAU  
18257481280  
18257481280  
18257481280  
18257481280  
www.civilink.nl